

# 武汉中地恒达科技有限公司企业标准

ZDHD-QS-JS043-1.0-2020

---

## 雨量计 使用说明书

2020-6-1 实施

---

本说明书由武汉中地恒达科技有限公司 编制

## 1、产品介绍



雨量计适用于气象台（站）、水文站、农林、国防等有关部门，用来遥测液体降水量、降水强度、降水起止时间。本仪器严格按照 SL61-2003 水文自动测报系统规范、GB11831-89 水文测报装置遥测雨量计、GB11832-89 翻斗式雨量计国家标准要求组织生产、装配、检定。可用于以防洪、供水调度、电站水库水情管理等为目的的水文自动测报系统、自动野外测报站。

## 2、技术参数

承水口径：Φ200 ± 0.6mm

测量范围：≤4mm/min（降水强度）

分辨率：0.2mm（6.28ml）

准确度：±4%（室内静态测试，雨强为 2mm/min）

供电方式：DC 5V

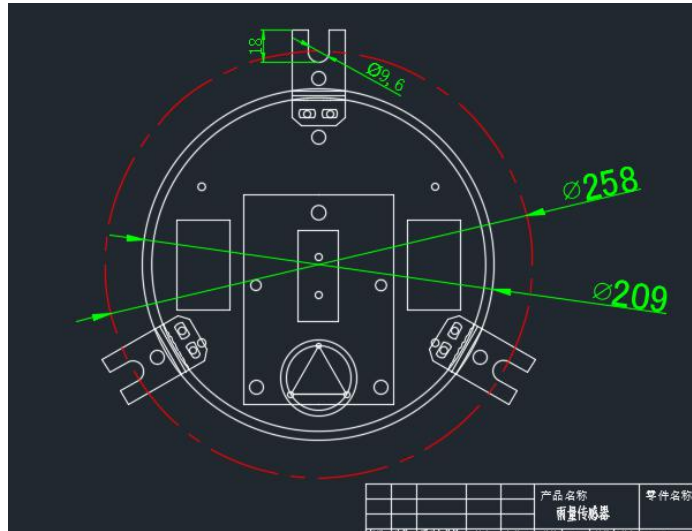
输出形式：开关信号：干簧管通断

仪器线长：标配：5 米

工作温度：0~50℃

贮存温度：-10℃~50℃

### 3、结构尺寸



### 4、安装说明

- 1) 传感器的安装位置可按实际要求选择地面、自制大筒、铁柱法兰盘或房屋顶上；
- 2) 调整底盘上的三个调平螺钉，使水准泡指示为水平（气泡停留在圆圈中心），再缓慢将三个 M8 × 80 的固定用膨胀螺钉拧紧；如水准泡改变，则需重新调整；
- 3) 固定完毕后，打开雨量桶，并剪掉漏斗上的尼龙扎带，将清水缓慢注入雨量传感器，并观察翻斗翻动过程，检查采集仪器上是否接收到数据。最后注入定量水(60-70mm)，若采集仪器显示的数据与注入水量相符合，说明仪器正常，否则须检修调节；
- 4) 安装过程中请避免拆卸传感器。

### 5、注意事项

- 1) 请检查包装是否完好，并核对产品型号是否与选型一致；
- 2) 切勿带电接线，接线完毕检查无误后方可通电；
- 3) 传感器线长会影响产品输出信号，使用时不要随意改动产品出厂时已焊接好的元器件或导线，若有更改需求，请与厂商联系；
- 4) 传感器应定期检查，清除尘土、泥砂、树叶、昆虫，以免堵塞上筒（漏斗）水流通道，圆柱形过滤网可卸下用清水冲洗；
- 5) 翻斗内壁有脏物，可用水或酒精或洗涤剂水溶液冲洗，严禁用手指或其它物体擦拭，以免沾上油污或擦伤翻斗内壁；
- 6) 冬季结冰期间，仪器应停止使用，可将其取回室内；
- 7) 请保存好检定证书和合格证，维修时随同产品一同返回。